

גרציאני תעשיות (1992) בע"מ  
ת.ד 1260 קריית ביאליק 27111  
טל': 04 – 8764710 פקס: 04 – 8771770  
E-mail: graziani1@bezeqint.net



לכבוד: תריסי דן בע"מ  
לידי: מר יוסי אניס

## הנדון: מספרים נירוסטה 304 בגודל 24" ידית חלון לפתיחה החוצה

א.נ.

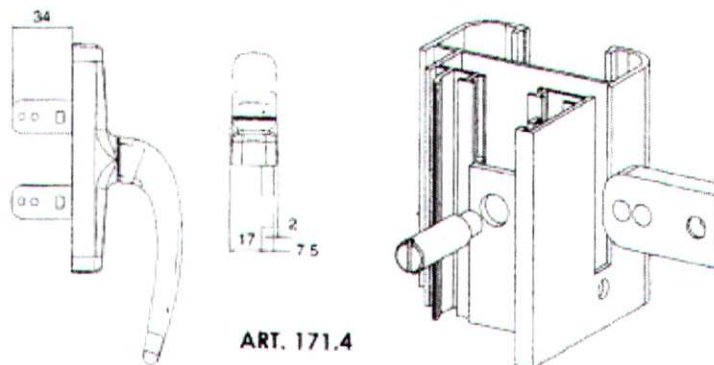
לבקשתך להלן נתונים לגבי שני המוצרים שבנדון:

### מספרים נירוסטה 24" מנירוסטה 304

המספרים המיובאים ע"י חברת גרציאני תעשיות בע"מ הינם מנירוסטה 304 עם לפחות 7.8% ניקל ומשווקים בשוק הישראלי כבר שנים רבות. ברצוני לציין כי גם חברת 'קליל תעשיות' נמנית על לקוחותינו הרבים למוצר זה. לפני כל ייצור של הזמנה חדשה של מספרי נירוסטה אנחנו מקבלים מהספק דו"ח מעבדה המעיד על רמת הניקל שמכיל חומר הגלם.

### ידית פתיחה החוצה 171.4

הידיות 171.4 המיובאות ע"י חברת גרציאני תעשיות. מיוצרות ברמת האיכות הגבוהה ביותר ע"י חברת FR ACCESSORIES (Ragni) מאיטליה. ומשמשות עבור חלונות פתיחה החוצה למגוון סדרות (4400, 4500 ועוד) שימוש בידיית 171.4 חוסך את השחלת ה"קסטה" הפנימית לתוך הפרופיל ויותר הפעלה פשוטה ומקצועית יותר. לצורך החלפת ידית אין צורך לפרק את מסגרת החלון (בקסטה פנימית חייבים לפרק פרופילים) והחלפתה הינה פשוטה ומהירה.



MECCANISMO BREVETTATO - PATENTED MECHANISM

לרשותך בכל עת,

איל פולק – גרציאני תעשיות בע"מ